

SHANTUI

SRT26H-C6

Pneumatic roller compressor



Modèle de moteur: Weichai WP4.6NG200E301
Puissance totale: 147 kW @ 2 000 rpm
Poids en ordre de marche: 26 000 kg



Moteur

Modèle	Weichai WP4.6NG200E301
Nombre de cylindres	4
Type	À quatre temps, refroidissement par eau
Mode d'échappement	Turbocompressé
Diamètre de cylindre X course	108*125 mm
Cylindrée	4,58 L
Puissance totale	147 kW @ 2 000 rpm
Couple maximal	820 N.m @ 1 400 - 1 600 rpm
Émission	Tier 3

Système de transmission

Type	Transmission hydraulique, traction arrière
Pompe de translation	Pompe à piston à cylindrée variable
Moteur de translation	Moteur à piston à cylindrée variable
Puissance en côte maximale	22%

Système de direction

Type	Direction hydraulique
Angle de braquage	±30°
Rayon de braquage minimal	8 800 mm

Frein

Frein de service	Frein hydraulique
Frein de stationnement	Frein hydraulique
Frein d'urgence	Frein hydraulique

Pneu

Spécifications	11,00-20-16PR
Nombre de pneus	5 en avant et 6 en arrière
Chevauchement des pneus avant et arrière	50 mm
Largeur compactée	2 750 mm
Distance entre les pneus	490 mm
Pression spécifique de mise à la terre	200 à 420 KPa
Oscillation de pneus avant	±50 mm

Vitesse

Vitesse de marche avant, 1-2	0-6, 0-13 Km/h
Vitesse de marche arrière, 1-2	0-6, 0-13 Km/h

Capacité d'huile

Réservoir de carburant	170 L
Réservoir d'huile hydraulique	60 L
Liquide de refroidissement	22 L
Réservoir d'arrosage	630 L
Carter d'huile du moteur	13 L

Système électrique

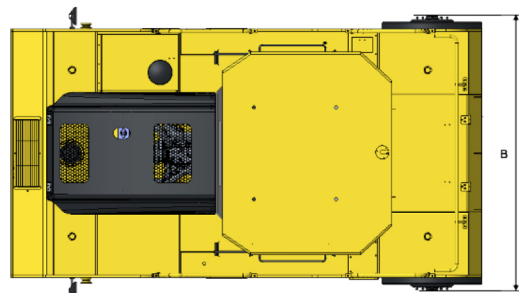
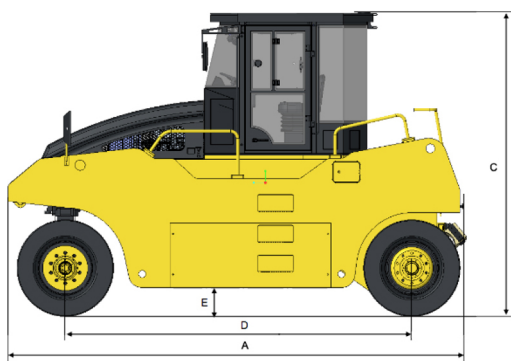
Batterie	2X12 V, 105 AH
Générateur	28 V, 80 A
Moteur de démarrage	24 V, 4,5 KW

Poids

Poids de service maximal	26 000 Kg
Poids de service minimal	15 900 Kg
Contrepoids	9 470 Kg
Charge moyenne unitaire	2 360 Kg

Paramètres dimensionnels

A (Longueur totale)	4 920 mm
B (Largeur totale)	2 895 mm
C (Hauteur totale)	3 410 mm
D (Empattement)	3 840 mm
E (Garde au sol)	375 mm



* Les modifications de la spécification ne font pas l'objet d'un avis spécial. Les photos comprennent possiblement des pièces optionnelles. Il est possible que la couleur réelle du produit est différente que celle affichée.

SINO MACHINERY GHANA LTD

Service Tel: +233 598606666

Address:36, Spintex Road, Near Action Chapel, Accra